

# LÁMPARA MINERA INALÁMBRICA KL 10000 PLUS (KL2.5 LM)

### DESCRIPCIÓN

La lámpara KL 10 000 plus ha sido óptimamente creada con un diseño industrial sin cable. Aparte de ser sólida y poseer una larga duración de su energía, también es resistente al agua, liviana y pequeña. La lámpara KL 10 000 Plus es capaz de resistir las más rigurosas condiciones bajo tierra tal como las que se presentan en las minas de carbón o metal. Así mismo, al ser un equipo liviano resulta idóneo para el uso público, actividades al aire libre, sobre vehículos montables y muchos otros propósitos prácticos.

### CARACTERÍSTICAS TÉCNICAS

Características	Unidad	Datos
Tensión nominal	V	3.7
Capacidad nominal	Ah	2.2
Corriente nominal	mA	150
Duración de iluminación principal de LED	H	≥ 15
Grado de iluminación (inicial a 1 metro)	Lux	≥ 10.000
Peso	g	150
Ciclos de carga de la batería (recargas)	Ciclos	1200
Tiempo de carga	H	3-5

### NORMAS / CERTIFICACIONES / APROBACIONES

- EN-55015:2013+A1:2015.
- EN-61547:2009.
- EN-61000-3-2:2014.
- EN-61000-3-3:2013.

### PRINCIPIO DE OPERACIÓN

La carga y descarga utilizan un software para controlar el circuito. La carga tiene tres etapas:

- 1.- Pre carga: corriente constante y un voltaje constante.
- 2.- Sobrecarga: cuando el voltaje y la carga son más altos de lo especificado o la carga sobrepasa las 6 horas, la primera etapa actúa y corta la corriente de carga.



- 3.- Cuando el voltaje es más bajo que el especificado, el circuito de protección de sobre descarga actuará y la lámpara tendrá que ser recargada nuevamente por medio del circuito de protección de sobre descarga.

### MODO DE USO

- 1.- Inserte el cargador en el suministro de energía, se encenderá una luz verde para señalar que hay contacto.
- 2.- Conecte la lámpara en la zona de carga, la luz del indicador se tornará de color naranja.
- 3.- Después de carga, la luz verde indicará que el proceso ya ha terminado.

### APLICACIONES

Minería subterránea, o en áreas peligrosas donde existan gases inflamables, también en lugares en donde se necesita iluminación móvil.

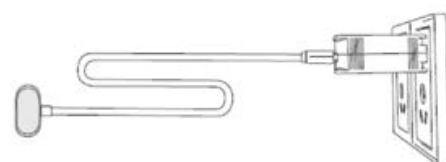
### SET COMPLETO

- 1 Lámpara Minera.
- 1 Manual de Operaciones.
- 1 Cargador.
- 1 Cable USB de conexión magnético.
- 1 Conector para auto.
- 1 Cinta deportiva para la cabeza.

### GUÍA DE USO

#### Cargador a través del USB

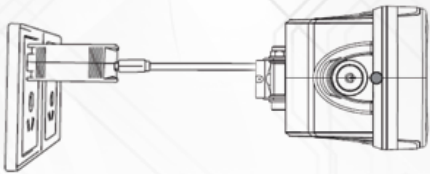
Conectar la fuente de alimentación "5V, 2A" de cable magnético USB a la forma eléctrica de "AC, 200-240". El indicador de carga se volverá verde como se muestra en la ilustración



Conecte el extremo del cargador magnético con los puntos de contacto USB, asegurando que queden ajustados. El indicador de la lámpara se volverá rojo que significa que está cargando.



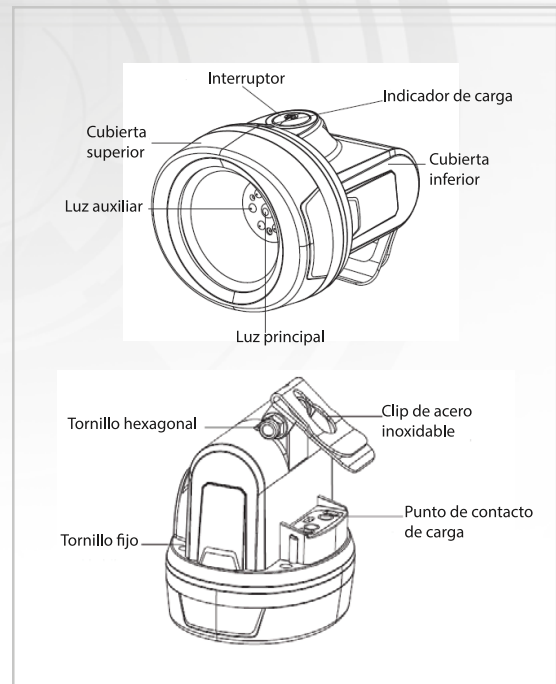
El indicador de carga de la lámpara KL 10 000 plus puede mostrar el restado de la batería. Cuando el indicador de carga se torna verde puede ser separado del cable magnético USB de carga para el uso normal de la lámpara.



- Preciclo de carga: la lámpara minera ha sido cargada de fábrica a un 40% de su capacidad. No de ser usada inmediatamente, primero descargar toda su capacidad y luego utilizar el cargador USB al menos por 7 horas.
- Cuando la carga este completa, compruebe iluminando en la carcasa.
- Precaución al cargar: cualquier otro método de carga diferente debe ser autorizado por la compañía, de lo contrario éste podría no corresponder y por lo tanto provocar daño en el producto.
- Método normal de carga: pulse el interruptor ubicado en el casquillo de la lámpara para prender o apagar la luz.
- La luz principal puede iluminar por más de 13 horas. Si se excede el tiempo de trabajo predeterminado, la lámpara puede cambiar a su modo auxiliar de forma automática para mantener un tiempo de iluminación mayor.
- Con el circuito de control de descarga de la lámpara, y en condiciones normales de uso, la batería no se descargará. Si la batería se descarga al voltaje de termino 2.75V, el circuito de control de descarga hará que la fuente luz se apague.
- Por favor utilice la lámpara minera de acuerdo a las instrucciones. Despréndase de ella antes de subir a la superficie.

### TRANSPORTE Y ALMACENAMIENTO

- Transporte: el proceso de transporte no se autoriza debido a las intensas sacudidas y su exposición a la lluvia.
- Evite arrojarla, rodarla y presionarla.
- Almacenamiento: la lámpara debiera ser almacenada a temperatura de ambiente 0-40°C y una humedad relativa de 45%-90%.
- La bodega debe ser limpia, seca, tener buena ventilación y ser no corrosiva. Además, debería estar lejos del fuego o calor. Por largos periodos de almacenamiento, llenar al 80% de su capacidad y cargue por 5 horas después de 3 o 4 meses.



### ADVERTENCIAS

- Una utilización inadecuada de los guantes, así como cualquier proceso de limpieza de los mismos puede alterar los niveles de resistencia.
- Revise las hojas de seguridad de los químicos a utilizar para confirmar si el guante es el ideal.
- Revise los tiempos de permeación con la información de los químicos.
- Si el guante ya ha permeado algún agente químico, suspenda su uso y cambie los guantes.
- Cualquier consulta comuníquese al correo: [soportetecnico@vicsasafety.com.pe](mailto:soportetecnico@vicsasafety.com.pe)

### EMPAQUE

- Caja individual.

### **GARANTÍA**

Todas las propiedades físicas y recomendaciones del producto están basadas en pruebas que se consideran representativas y/o bajo normatividad vigente del mismo. VICSA SAFETY PERÚ SAC informa que no ofrece garantía por uso de este producto en un periodo de tiempo determinado, teniendo en cuenta que el usuario final es directamente responsable de la aplicación y utilización del mismo, por lo cual VICSA SAFETY PERÚ SAC no se hará responsable por lesiones o daños directos e indirectos generados como consecuencia de la inadecuada asignación, almacenamiento, mantenimiento, negligencia y/o uso indebido del producto.

Informamos que en caso de presentarse fallas en nuestro producto por defectos de fabricación y/o ensamble durante los dos (2) primeros meses de facturado el producto, VICSA SAFETY PERÚ SAC asumirá responsabilidad de aceptar devolución y/o reemplazar la cantidad objeto del reclamo; una vez sea revisado y concluido el proceso de determinación de defectos de calidad.

La presente garantía aplica para toda la línea de productos marca STEELPRO, exceptuando material y componentes de nuestra Línea de Alturas.

### **RECOMENDACIONES DE DISPOSICIÓN FINAL (LEGAL)**

VICSA SAFETY PERU SAC se permite indicar que el ciclo de fabricación de sus productos incluyendo materias primas, fabricación, almacenamiento y transporte cuenta con materiales de calidad, no reciclados y no peligrosos.

Que, de acuerdo a la aplicación en la protección a los usuarios en el Sector Industrial, Hospitalario, Eléctrico, Hidrocarburos, Minero y demás, recomendamos a los empleadores y usuarios realizar la respectiva selección, clasificación y disposición final de acuerdo a los reglamentos y normas de seguridad y salud ocupacional peruanos.